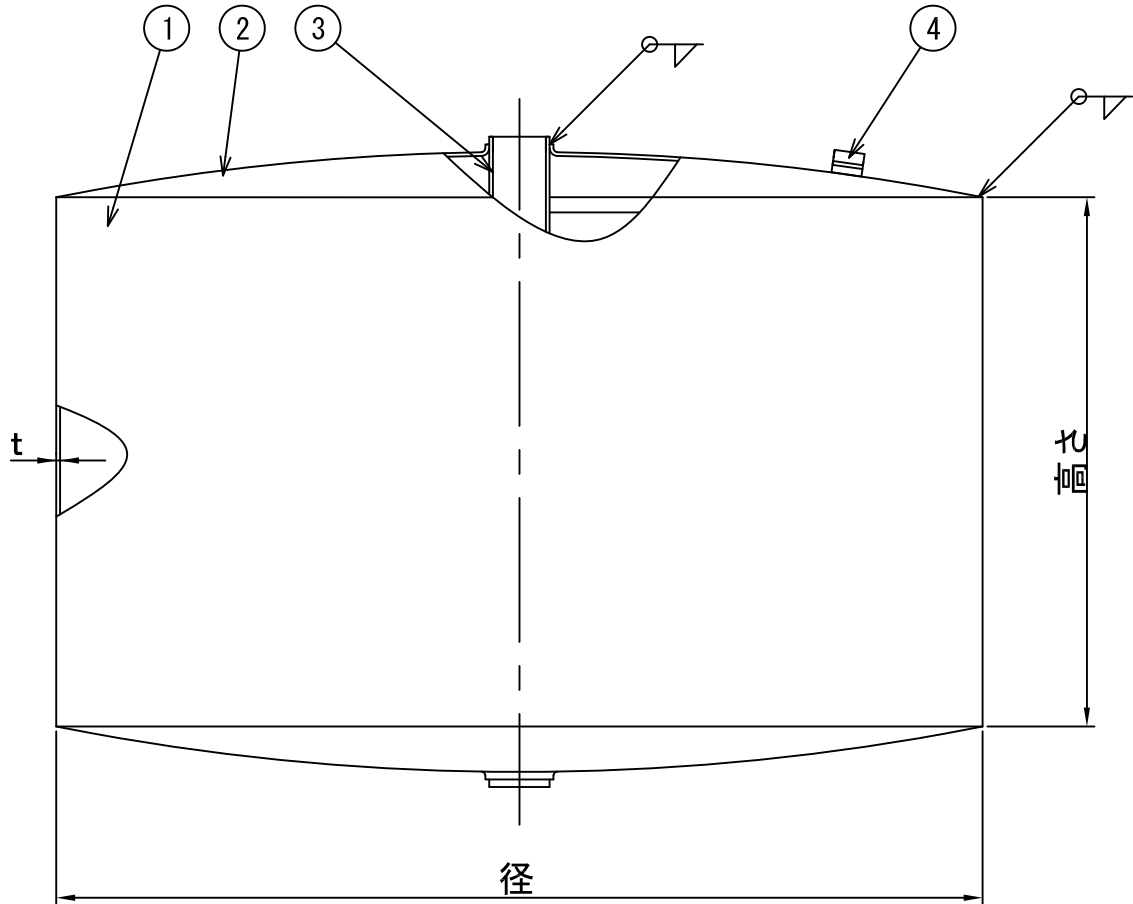


WEB用図面



寸法の区分	精級±	中級±	粗級±	記号	寸法
0.5以上3以下	0.05	0.1	—	(無)	糸取(C0.1)
3を越え6以下			0.2	C	0.3~0.5
6" 30"	0.1	0.2	0.5	C1	1.0~1.2
30" 120"	0.5	0.3	0.8		丸みRの寸法差
120" 315"	0.2	0.5	1.2		±10%
315" 1000"	0.3	0.8	2.0		寸法許容差記入
1000" 2000"	0.5	1.2	3.0		無き場合は中級

1	1	胴体	ステンレス	SUS316	
2	2	鏡板	ステンレス	SUS316	
3	1	パイプ	ステンレス	SUS316	
4	1	重量調整用プラグ	ステンレス	SUS304	
N 0	個数	名 前	材質名	材質記号	摘 要
客先	個数	材 質	別欄記入	製 図	谷津佳男 承認

製図日	ステンレス製フロート タイプG				
尺度	谷津テックス株式会社		図番	REV	SHEET
free	YATSU TECS INC			00	A4